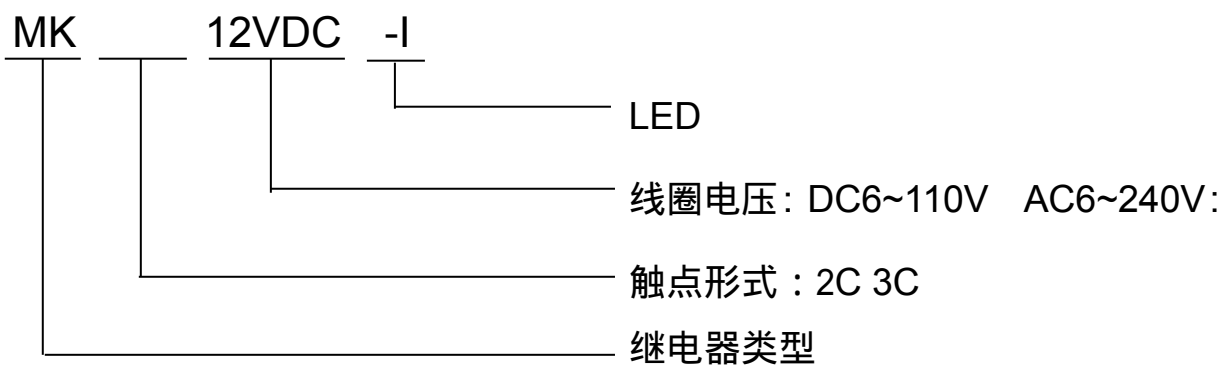


### MK2P-I, MK3P-I 通用继电器



### 订货须知：



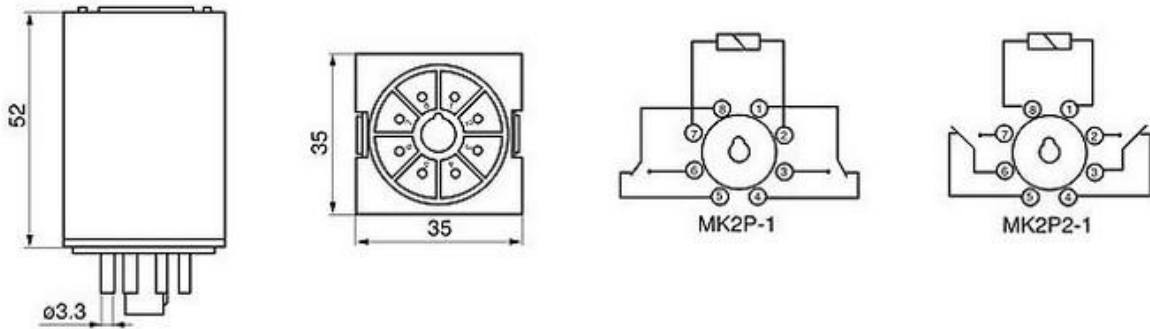
### Specification

触点形式	2C	3C
接触电阻	50mΩ (1A 6VDC)	
触点材料	AgCdO	
触点容量	10A	10A(NO/NC)
	28VDC 250VAC	28VDC 250VAC
绝缘电阻	500MΩ, 500VDC	
绝缘强度	BCC1500VAC 1minute	
	BOC1000VAC 1minute	
吸合时间	20ms / 20ms	
安装方式	插座式	
额定线圈功率	1.5W/2.5VA	

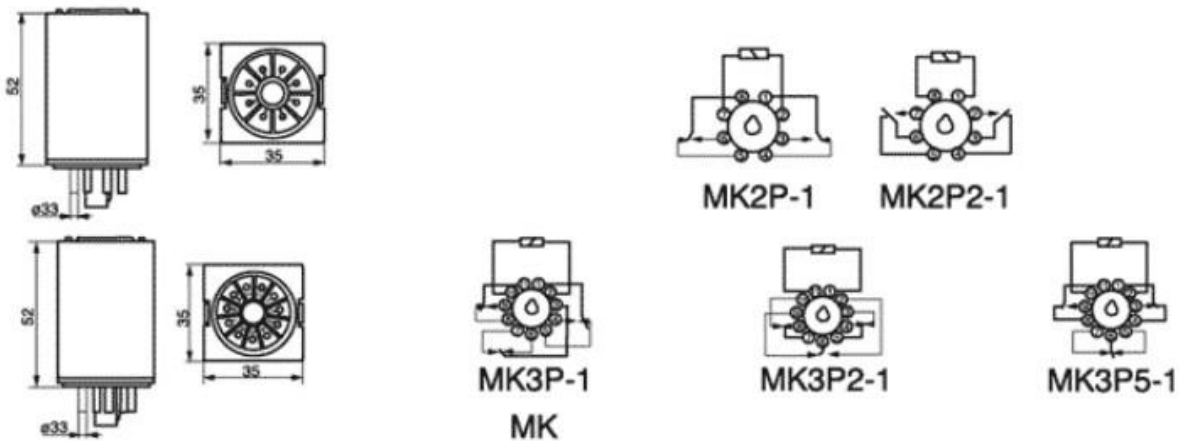
### 线圈规格表

额定电压 VDC	吸合电压 (VDC)	释放电压 (VDC)	线圈电阻 ± 10%	额定电压 VAC	吸合电压 VAC	释放电压 VAC	线圈电阻 : ± 10%
6	4.8	0.60	22.5	6	4.80	1.80	4.5
12	9.6	1.20	50.6	12	9.60	3.60	18
24	19.2	2.40	90	24	19.2	7.20	72
48	38.4	4.8	810	48	38.4	14.4	288
100	80.0	10.0	7550	110/120	88.0	36.0	1512
110	88.0	11.0	9000	220/240	176	72.0	6050/7200

### 尺寸、接线图



MK2P-I



MK3P-I

MK